

1 PRODUKTBESCHREIBUNG

Die patentierten und geschmiedeten Blockschlösser sind ausschließlich zum Verbinden von Rundstahl-, Flach- und Sonderketten in Förderanlagen, vorwiegend im Bergbau bestimmt. Sie können nur vertikal über Kettenräder laufen.

Die Blockschlösser bestehen aus zwei symmetrischen Hälften, die mit Spannstiften verriegelt werden.

Je nach Ausführungsform sind die beiden Schloßhälften entweder durch ein zentrales Spannstiftpaar (CP = Central Pin) oder durch jeweils zwei Spannstiftpaare an den äußeren Bereichen gegen unbeabsichtigtes Öffnen gesichert.



Abbildung 1: Standardausführung und Ausführung Central Pin (CP)

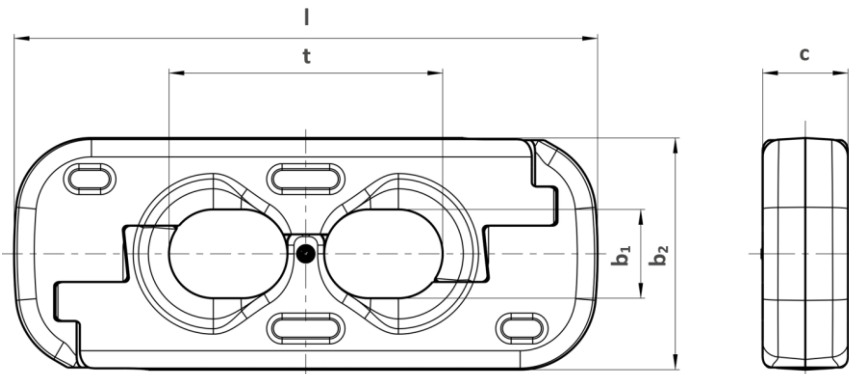
Die paarigen Schloßhälften sind aufeinander abgestimmt gefertigt und dürfen nur zusammen verwendet werden. Zur leichten Identifizierung eines Paares sind die Schloßhälften mit Zahlen wie in Abbildung 2 dargestellt gekennzeichnet.

Die Spannstifte sind nur zum einmaligen Gebrauch bestimmt.



Abbildung 2

2 TECHNISCHE DATEN



(Darstellung Ausführung Central Pin)

Nenngröße Kette d x t	Typ	Artikel- Nr.	t	b ₁	b ₂	l	c	Bruchkraft min	Masse	Spannstift groß	Spannstift klein
			[mm]	min [mm]	max [mm]	max [mm]	max [mm]				
für RUNDSTAHL- UND FLACHKETTEN											
34 x 126		F26320	126	37	98 [#]	283	36	1 600	5,7 [#]	Z07863	Z07862
38 x 126	CP	F26333	126	41	110 [#]	273 [#]	40	1 820 [#]	6,8 [#]	Z00083	Z00448
38 x 137		F26335	137	41	110	312	40	2 000	8,1	Z07053	Z07451
38 x 146		F26330	146	41	110	336	40	2 000	8,9	Z07053	Z07451
42 x 146 [#]		F26341	146	44	115	334	43,5	2 500	9,8	Z07206	Z06562
48 x 144/160		F26350	144	50	123	356 [#]	59	3 100	14,7	Z00303	Z00302
48 x 152 [#]		F263621	152	50	128	337	56	2 900	13,4	Z09490	Z08671
für BROADBAND											
38 x 126/148	CP	F26338	126	40	86	315 [#]	54	2 050	8,4	Z00299	Z03608
42 x 128/164	CP	F26348	128	44	99	343 [#]	60	2 500	12,0	Z00311	Z03892
50 x 146/174	CP	F26365	146	52	116,8	367	64,1	3 390	16,0	Z00311	Z03892
56 x 168/204	CP	F26377 [#]	168	61	130	403	75	4 000	21,5	Z10177	Z10176
für SUPERFLACHKETTEN											
38 x 126	CP	F263331	126	41	101	273 [#]	40	1 820 [#]	6,4	Z00448	Z00083
38 x 146 [#]		F26330	146	41	110	336	40	2 000	8,9	Z07053	Z07451
42 x 146	CP	F26344	146	44	108	318 [#]	44	2 500 [#]	8,4	Z00890	Z00083
48 x 144/160		F26349	144	50	115	333 [#]	59	2 900	12,6	Z00303	Z00916
48 x 152		F26357	152	50	116	339	56	2 900	12,4	Z08671	Z09490
52 x 170		F26369	170	55	125	365	62	3 400	14,7	Z00303	Z00916
56 x 187	CP	F26378	187	61	132	413 [#]	65	3 940	19,2	Z00342	Z00420
60 x 181 [#]	ULTRA	F26385	181	62	136	417	66	4 520	21,8	Z08671	Z09490
für POWER CHAIN											
34 x 110		F26326	110	36	87	253	49	1 450	6,3	Z00351	Z09008
42 x 140		F263461	140	44	108	325	62	2 500	12,0	Z00342	Z00420

- CP = Central Pin
- Die Anzahl der Spannstifte ist abhängig vom Typ

3 MONTAGE

1. Öffnen Sie das Blockschloss durch Verschieben nach außen und Anheben einer Schlosshälfte.
2. Kontrollieren Sie das Blockschloss auf Vollständigkeit und paarige Kennzeichnung.
3. Setzen Sie den Förderer still und sichern Sie ihn gegen unabsichtliche Bewegungen. #



Abbildung 3 / 4

4. Legen Sie eine Schlosshälfte in den Förderer und die zwei horizontalen Kettenenden der zu verbindenden Kettenstränge in die Schlosshälfte (Abbildung 3 / 4).



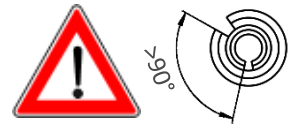
Abbildung 5

5. Positionieren Sie nun die zweite Schlosshälfte wie in Abbildung 5 dargestellt und schieben Sie die beiden Schlosshälften zusammen, so dass die Bohrungen für die Spannstifte fluchten. Achten Sie dabei insbesondere bei Arbeiten an mehreren Kettensträngen auf die gleiche Kennzeichnung der Schlosshälften.



Abbildung 6

6. Schlagen Sie zunächst den größeren Spannstift vollständig in die Bohrungen und dann den kleineren Spannstift in den größeren ein (Abbildung 6). Achten Sie dabei darauf, dass die Schlitze der Spannstifte um mindestens 90° gegeneinander verdreht sind und die Spannstifte auch nicht über die Kontur der Blockschlosshälften überstehen.



Die Spannstifte sind nur zum einmaligen Gebrauch bestimmt.

7. Räumen Sie Werkzeuge und andere störende Materialien aus dem Förderer, bevor dieser wieder in Betrieb gesetzt wird.

4 DEMONTAGE

1. Setzen Sie den Förderer still und sichern Sie ihn gegen unabsichtliche Bewegungen.
2. Entspannen Sie die Kette/n.
3. Entfernen Sie die Spannstifte mit einem Durchschlag.
4. Treiben Sie die Schloßhälften mit Hammerschlägen auseinander (Abbildung 7). Achten Sie darauf, dass sich ihre Finger nicht in der Öffnungszone befinden. Beim Auseinandergleiten der Schloßhälften besteht Quetschgefahr!



Abbildung 7

5 VERSCHLEIß

Bei starken Beschädigungen sind die Blockschlösser auszutauschen.

Ab einer Verlängerung der Teilung t um mehr als 3 % sind die Blockschlösser zu wechseln.

6 UMWELT

Achten Sie auf einen angemessenen und umweltfreundlichen Einsatz von Schmierstoffen.

Führen Sie abgereifte Bauteile und Zubehörteile aus Stahl der Verschrottung gemäß den örtlichen Vorschriften zu. Entsorgen Sie Verpackungen gemäß der örtlichen Vorschriften.

7 THIELE BETRIEBS- UND MONTAGEANLEITUNGEN

Aktuelle Betriebs- und Montageanleitungen sind als PDF-Download auf der THIELE-Homepage verfügbar.



8 IMPRESSUM

THIELE GmbH & Co. KG

Werkstraße 3

58640 Iserlohn

Deutschland

Tel.: +49 (0) 2371 / 947 - 0