

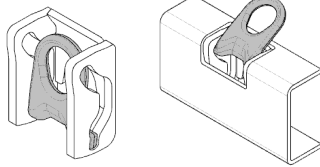
# Montageanleitung



## Zurrpunkt ZK-Modul

TWN 1470

Hersteller:  
THIELE GmbH & Co. KG  
58640 Iserlohn  
www.thiele.de



### 1 Einleitung

THIELE-Zurrkassetten-Module (kurz ZK-Module) nach TWN 1470 werden in Rahmen von Lastkraftwagen, insbesondere Tiefladern, verbaut und dienen als Zurrpunkte zum sicheren Zurren von Lasten.

(TWN = THIELE-Werksnorm)

Diese Montageanleitung beschreibt insbesondere den sicheren Einbau und die Verwendung von ZK-Modulen. Beachten Sie diese Montageanleitung, bevor Sie die Zurrpunkte einbauen und verwenden.

Diese Montageanleitung ist bis zur Außerbetriebnahme der Zurrpunkte aufzubewahren.

### 2 Produktbeschreibung

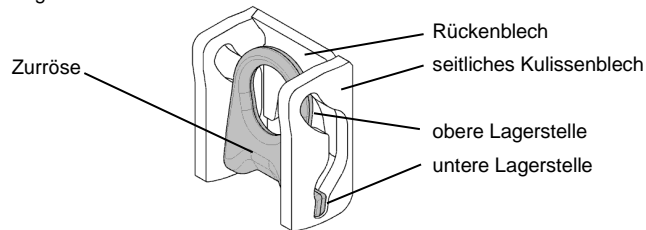
THIELE-ZK-Module werden in folgenden Ausführungen hergestellt:

- LC 5.000 daN, Artikel-Nr. F35236 (alle Bauteile nicht lackiert)
- LC 10.000 daN, Artikel-Nr. F35237 (alle Bauteile nicht lackiert)

LC = max. Zurrkraft (Lashing Capacity)



ZK-Module bestehen aus einer beweglichen zentralen Zurröse und einer umgebenden Kassette in Form dreier miteinander verschweißter Bleche.



Die Zurröse ist aus hochwertigem Kettenstahl geschmiedet und erfüllt die EN 1677-1 sowie die EN 12640. Sie ist mit der zugehörigen Zurrkraft in daN (1 daN = 1 kg), dem Herstellerzeichen sowie einem Rückverfolgbarkeitscode gekennzeichnet.

Die Bleche sind in der Standardausführung nicht lackiert, die Zurröse ist rot pulverlackiert. #

ZK-Module werden vormontiert geliefert.

ZK-Module wurden für den Einbau in längsseitigen C-förmigen Rahmenprofilen von Tiefladern entwickelt, deren Öffnung zur Fahrzeugmitte gerichtet ist.

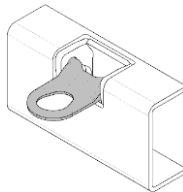
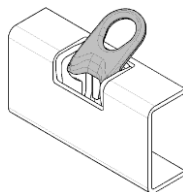
Die Zurröse lagert bei Nichtbenutzung im unteren Bereich der Kassette und ragt dabei nicht über das Trägerprofil hinaus.

In der Benutzungsstellung (Zapfen in den oberen Lagerstellen) können die Zurrösen bis zu 60° zur Fahrzeugmitte und bis zu 90° zur Fahrzeugaußenseite (bezogen auf die Senkrechte) je nach Lage der korrespondierenden Befestigungspunkte der zu verzurrenden Last geschwenkt werden (siehe nebenstehende Bilder).

Somit können auch Lasten verzurret werden, die über das Fahrzeug überstehen.

Ab Fertigung Ende 2018 verfügen die ZK-Module über eine sogenannte Montagstellung. Diese ermöglicht es, nach dem Herausziehen der Zurröse aus der Ruheposition diese in einer 30°-Stellung zur Ladefläche zu positionieren, um Zurrmittel anzuschließen. #

Da Zurrpunkte nicht Teil der Maschinenrichtlinie sind, erfolgt keine Dokumentation in Form einer Einbau- oder Konformitätserklärung und auch keine CE-Kennzeichnung.



### 3 Bestimmungsgemäße Verwendung

ZK-Module sind ausschließlich vorgesehen zum Schweiß-Einbau in Lastkraftwagen-Aufbauten zur Aufnahme von Zurrmitteln.

Die Zurrkräfte dürfen ausschließlich in den oberen Bereich der Zurröse durch handelsübliche montierbare Zurrmittel und deren Zubehör eingebracht werden.

ZK-Module dürfen nur benutzt # werden,

- im Rahmen der zulässigen Belastungen,
- im Rahmen der zulässigen Zurrarten und Neigungswinkel,
- im zulässigen Verwendungstemperaturbereich von -30 °C bis +80 °C,
- von unterwiesenen und beauftragten Personen,
- sofern sichergestellt ist, dass der durch die Öffnung geschwächte Fahrzeugrahmen die maximal zulässigen Zurrkräfte multipliziert mit dem Sicherheitsfaktor 1,25 sowie alle weiteren Kräfte durch die Last, die Fahrzeugdynamik, usw. sicher und dauerhaft ohne Verformung und mit den geforderten Sicherheitsbeiwerten # aufnehmen kann.

### 4 Sicherheitshinweise

#### 4.1 Personal

- Monteure und Bediener haben insbesondere diese Montageanleitung, die Fahrzeug spezifischen Vorschriften sowie die Normen EN 12640 und EN 12195-3 zu beachten.
- Montage, Demontage, Prüfung und Instandhaltung dürfen nur berechnigte und unterwiesene Personen ausführen.
- Schweißarbeiten dürfen nur von nach DIN EN ISO 9606-1 qualifizierten Personen durchgeführt werden.
- **Das Arbeiten ist grundsätzlich unter dem Einfluss von Drogen- und Alkoholkonsum (auch Restalkohol) verboten! #**

#### 4.2 Produktsicherheit

- Bediener haben vor jeder Verwendung eine Inaugenscheinnahme durchzuführen.
- Verschlossene, verbogene oder beschädigte ZK-Module bzw. Zurrpunkte dürfen nicht in Betrieb genommen werden.
- Nehmen Sie an ZK-Modulen keine baulichen Veränderungen vor.
- Tragen Sie bei allen Arbeiten ihre persönliche Schutzausrüstung!
- Hinweise zur Sicherheit und Bedienung aus dieser Montageanleitung sind Monteuren und Bedienern zur Verfügung zu stellen. Sorgen Sie dafür, dass diese Informationen während der Nutzungszeit des Produktes in örtlicher Nähe zum Produkt zur Verfügung steht.
- **Unsachgemäße Montage oder Verwendung können Personen- und/oder Sachschäden verursachen!**
- Belasten Sie Zurrpunkte niemals höher als mit der angegebenen Zurrkraft.
- Bringen Sie die Zurröse bei Nichtbenutzung in die untere Ruheposition.
- Beachten Sie die weiteren Betriebsanleitungen zu den Zurrmitteln.
- Beanspruchen Sie die Zurröse nicht auf Biegung.
- ZK-Module dürfen nicht zum Heben von Lasten oder zum Personentransport verwendet werden.
- Die Verwendung in Umgebung mit Säuren, aggressiven oder korrosiven Chemikalien oder deren Dämpfen ist nicht zulässig.
- Nachträgliches Feuerverzinken ist nicht zulässig. #
- Außerhalb der Bundesrepublik Deutschland sind zusätzlich die spezifischen Vorschriften des Betreiberlandes zu berücksichtigen.
- Wenden Sie sich bei Unsicherheiten bzgl. Benutzung, Prüfung, Instandhaltung oder Ähnlichem an ihre Sicherheitsfachkraft oder den Hersteller.
- **Kontrollieren Sie beim Verbinden mit Zurrmitteln sowie insbesondere vor jedem Fahrtantritt, dass die Zapfen der Zurrösen in den oberen Lagerstellen positioniert sind! #**

### 5 Erstinbetriebnahme

Stellen Sie bei der Erstinbetriebnahme sicher, dass

- die Bauteile der Bestellung entsprechen,
- diese Montageanleitung vorliegt,
- Kennzeichnungen und Dokumentationen übereinstimmen,
- Prüffristen und die befähigten Personen für Prüfungen bestimmt sind,
- eine Sicht- und Funktionsprüfung durchgeführt und dokumentiert wird,
- alle notwendigen Daten dokumentiert wurden (z.B. Kartei).

## 6 Benutzung

Zur Benutzung wird die Zurröse aus der unteren Lagerposition nach oben bis zum oberen Anschlag hervorgezogen #, sodass die beiden seitlichen Zapfen der Zurröse in den oberen Bereichen der seitlichen Kulissenbleche gelagert sind.

In dieser Lage kann dann die Zurröse um die Zapfenachse geschwenkt werden, sodass sich diese entsprechend dem eingehängten Zurrmittel zu der zu verzurrenden Last hin ausrichtet.

In dieser Lage kann die Zurröse auch in einer 30°-Stellung zur Ladefläche in einer Montagestellung lagefixiert werden, um weitere Zurrmittel anzuschließen. #

### Achtung! #



**Bauartbedingt kann nicht vollständig ausgeschlossen werden, dass die Zapfen zwischen unterer und oberer Lagerstelle verklemmen können. In diesem Fall ist die Verzerrung zu lösen, die Zurröse in die obere Lagerstelle zu positionieren und das Zurrmittel neu zu spannen!**

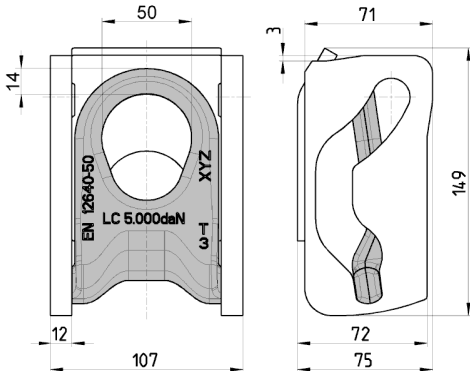
Die Zurröse darf zu allen Seiten innerhalb des zulässigen Schwenkbereiches mit der maximalen Zurrkraft belastet werden.

Ein ZK-Modul sollte möglichst nur mit einem Zurrmittel verwendet werden.

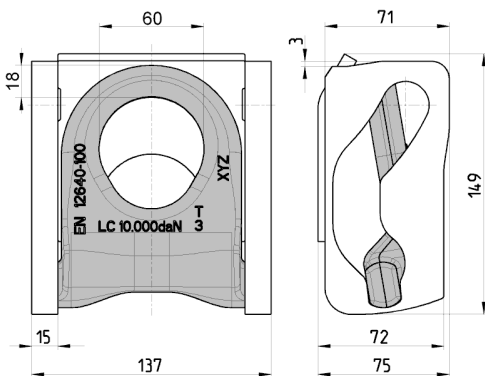
Sollte ein ZK-Modul zwei Zurrmittel tragen, so darf die resultierende Kraft die zulässige maximale Belastung der Zurröse nicht überschreiten. Beide Zurrmittel dürfen sich dann innerhalb der Zurröse nicht gegenseitig beeinflussen bzw. berühren.

## 7 Maße

### Ausführung LC 5.000 daN:



### Ausführung LC 10.000 daN:



## 8 Montage

Stellen Sie sicher, dass alle einzubauenden Bauteile in einwandfreiem Zustand sind. Prüfen Sie, dass die Bauteile für die zu erwartenden Belastungen ausgelegt sind.

Die Zurröse kann bis zum Einbau der Kassette in den Fahrzeugrahmen aus der Kassette entfernt werden.

**Achten Sie daher auf die lagerichtige Positionierung der Zurröse innerhalb der Kassette beim endgültigen Einbau.**

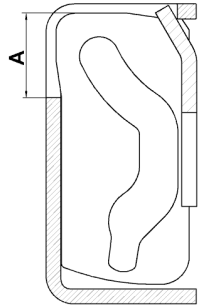
Die Zurröse ist richtig positioniert, wenn deren Beschriftung vom Rückenblech abgewandt bzw. zur Fahrzeugaußenseite orientiert ist.

Der Ausschnitt im Längsprofil ist entsprechend der Kassetten-Breite (107 bzw. 137 mm) so zu wählen, dass die Kassette in den Rahmen passt und eine saubere Wurzelnaht zu den Kulissenblechen hergestellt wird.

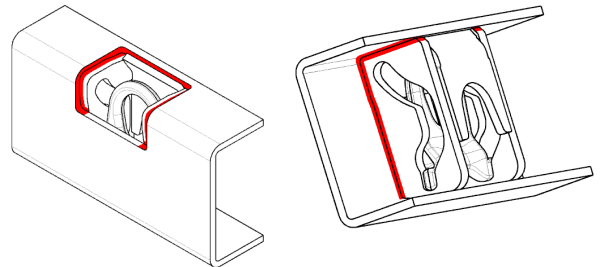
Das nach vorne hin offene Profil der Kassette muss durch den Fahrzeugrahmen soweit geschlossen werden, dass ein Entfernen der Zurröse nach dem Einbau ausgeschlossen wird. Dieses wird durch eine Öffnung erreicht, die entsprechend nebenstehender Skizze das Maß A nicht überschreitet.

Ausführung LC 5.000 daN:  $A_{\max.} = 47 \text{ mm}$

Ausführung LC 10.000 daN:  $A_{\max.} = 56 \text{ mm}$



Die folgenden Skizzen zeigen die mindestens erforderlichen Kehlschweißnähte (rot gekennzeichnet).



Schweißnahtdicken-Empfehlungen:

Außenseite:  $a=3,5$

Innenseite:  $a=5$

Die Kulissen- und Rückenbleche sind aus dem Werkstoff S700MC gefertigt. Entsprechend dem Rahmenwerkstoff sind Schweißzusatzwerkstoffe und Schweißenergien so zu wählen, dass keine Aufweichung der Kulissenbleche auftritt und eine Kerbschlagarbeit von min. 40 J bei -20 °C vorliegt.

Durch den Monteur ist sicherzustellen, dass

- die gewählte Einbausituation und die Rahmenkonstruktion ausreichend und sicher gemäß den Anforderungen dimensioniert sind, sodass die auf der Zurröse gekennzeichneten Zurrkräfte dauerhaft aufgenommen werden können,
- die Ausführungen der Schweißnähte fachgerecht entsprechend DIN EN ISO 15607, DIN EN ISO 15609, DIN EN ISO 15614 erfolgen,
- die weiteren Kriterien der EN 12640 bezüglich der konstruktiven Ausgestaltung und der Prüfnachweise erfüllt werden.

Die THIELE GmbH & Co. KG übernimmt keine Haftung für Schäden, die sich aus einer anderen als der hier beschriebenen Einbausituation oder der Verwendung der Zurrösen mit Kassetten anderer Hersteller ergeben.

## 9 Einsatzbedingungen

Flachere Neigungswinkel als 30° bezogen auf die Fahrzeugladefläche führen zu einer schädigenden Biegebelastung der Zurröse und sind daher nicht zulässig.

Die Verwendung unter chemischen Einflüssen ist unzulässig.

## 10 Prüfung und Instandhaltung

Prüffristen sind vom Betreiber festzulegen!

Prüfungen und Instandhaltungen sind vom Betreiber zu veranlassen!

Führen Sie regelmäßig Sichtprüfungen durch. Prüfungen sollten in einer Kartei eingetragen sein, die bei der Inbetriebnahme des Fahrzeuges angelegt werden sollte. Sie enthält die Kenndaten der Bauteile sowie deren Herkunfts- und Identitätsnachweise.

Eine Prüfung muss mindestens jährlich durchgeführt werden, bei starker Beanspruchung öfter. Spätestens nach drei Jahren sollte eine zusätzliche Prüfung auf Rissfreiheit erfolgen.

Bei jeder Prüfung ist der Zustand der Bauteile in der Kartei zu dokumentieren. Bei einer Instandsetzung sollten Ursachen und Maßnahmen dokumentiert werden.

Nehmen Sie ZK-Module bei folgenden Mängeln sofort außer Betrieb:

- Verformung, Dehnung,
- örtlicher Materialabtrag > 10 %,
- Schnitte, Kerben, Risse, Anrisse, Quetschungen,
- starke Korrosion,
- klemmende Bauteile,
- unleserliche Kennzeichnung.

Reparaturen dürfen nur von befähigten Personen durchgeführt werden.

Verwenden Sie nur THIELE-Ersatzteile.

### Prüfservice

THIELE bietet Ihnen Prüfung und Instandhaltung durch qualifiziertes und geschultes Personal.

Nehmen Sie Kontakt mit uns auf:

Telefon: +49 (0) 2371 / 947 – 0

Email: info@thiele.de

## 11 THIELE Betriebs- und Montageanleitungen #

Aktuelle Betriebs- und Montageanleitungen sind als PDF-Download auf der THIELE-Homepage verfügbar.



## 12 Lagerung, Verpackung und Entsorgung

Lagern Sie ZK-Module sauber und trocken bei Temperaturen zwischen 0 °C und +40 °C.

Entsorgen Sie Verpackungen umweltgerecht gemäß lokaler Vorschriften.

Führen Sie abgereifte Bauteile und Zubehörteile aus Stahl der Verschrottung gemäß den lokalen Vorschriften zu.

## 13 Impressum

THIELE GmbH & Co. KG, Werkstraße 3, 58640 Iserlohn, Deutschland

Tel.: +49(0)2371/947-0

Email: info@thiele.de

© THIELE GmbH & Co. KG, 2018. Alle Rechte vorbehalten.

# bedeutet Kennzeichnung von Änderungen gegenüber vorheriger Ausgabe