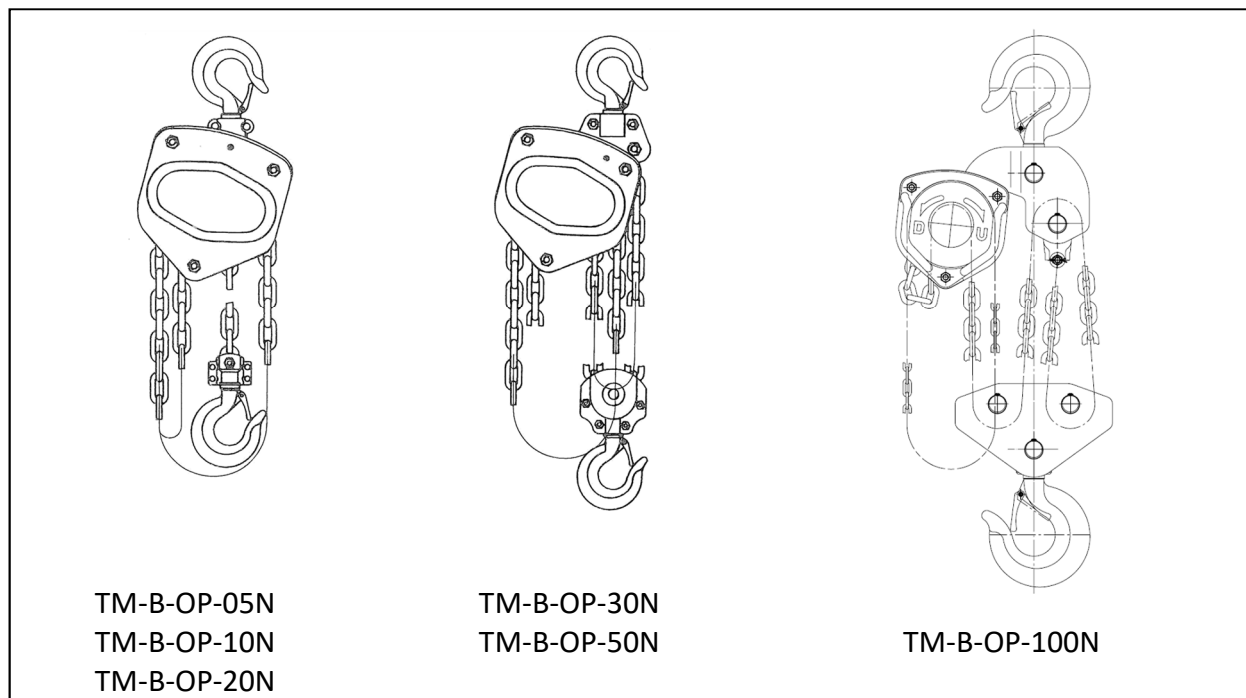


Tradução do manual original na aceção da Diretiva 2006/42/CE relativa às máquinas



Os diferenciais de corrente manuais TM correspondem à diretiva de máquinas CE 2006/42/CE e estão homologadas pelo centro de certificação TÜV-Rheinland.

Deve ler este manual de instruções antes de usar os diferenciais de corrente manuais TM.
Ele contém importantes informações sobre segurança e comando.

FICHA TÉCNICA

THIELE GmbH & Co. KG, Werkstrasse 3, 58640 Iserlohn, Alemanha

Tel.: +49(0)2371/947-0

E-mail: info@thiele.de

© THIELE GmbH & Co. KG, 2022. Reservados todos os direitos.

EXPLICAÇÃO DOS SÍMBOLOS



Atenção!

A inobservância destas instruções tem como consequência lesões físicas graves, que podem levar à morte



Indicação

Dicas úteis para operar os diferenciais de corrente manuais e informações complementares

#

Marcação de alterações em relação à edição anterior

(Devido ao volume de alterações, algumas não se encontram marcadas separadamente na presente edição)

1 DESCRIÇÃO E UTILIZAÇÃO PREVISTA

Os diferenciais manuais de corrente TM da THIELE são dispositivos portáteis operados manualmente para elevação e movimentação de cargas.



As principais características são:

- Sobrecarga através do acoplamento de fricção integrado
- Sistema de travagem de segurança dupla
- Corrente de carga (corrente para elevação) conforme EN 818-7, versão T, galvanizada

As alavancas de blocos TM só podem ser usadas:

- no âmbito das capacidades de carga admissíveis
- no âmbito dos limites de temperatura admissíveis
- por pessoas devidamente instruídas e encarregadas
- com os dispositivos de segurança presentes e intactos
- com pontos de fixação e cargas adequados
- com pontos de ancoragem adequados e aprovados

2 INSTRUÇÕES DE SEGURANÇA

	<p style="text-align: center;">Perigo de ferimento! Não permanecer sob cargas suspensas! Usar somente diferenciais de corrente manuais em perfeito estado.</p>	
---	---	---

A inobservância das instruções de segurança, bem como uma montagem, utilização ou manutenção incorretas podem causar a morte, lesões graves ou danos materiais!

A THIELE não se responsabiliza por danos resultantes da inobservância das regras, normas e instruções apresentadas!

É proibido qualquer trabalho com ou nos diferenciais de corrente manuais executados sob a influência de drogas, medicamentos que prejudicam os sentidos e/ou álcool!



- **Os diferenciais de corrente manuais não estão aprovadas para o transporte de pessoas!**
- Os operadores, instaladores e técnicos de manutenção devem observar, em particular, o presente manual de instruções, bem como a documentação da Confederação de associações profissionais alemãs DGUV V 1, DGUV V 52, DGUV R 109-017, e DGUV I 209-013, e a norma DIN 685-5.
- Na República Federal da Alemanha, é obrigatório aplicar o decreto alemão relativo à segurança operacional („Betriebssicherheitsverordnung“, BetrSichV) e observar a Regra Técnica para a Segurança Operacional „Technische Regel Betriebssicherheit“) TRBS 1201, em especial o anexo 1, capítulo 2 "Disposições especiais para a utilização de equipamentos de trabalho para a elevação de cargas".
- Fora da República Federal da Alemanha, devem ser observadas, adicionalmente, as disposições específicas aplicáveis no país da entidade exploradora.
- As indicações relativas à segurança, montagem, utilização, inspeção e manutenção que constam dos respetivos manuais de instruções e da referida documentação devem ser disponibilizadas às pessoas que delas necessitem.

- Certifique-se que o manual de instruções está acessível e próximo dos diferenciais de corrente manuais durante os períodos de utilização.

Contacte o fabricante caso necessite de mais exemplares. Consulte também o capítulo 10.



- **Use o seu equipamento de proteção individual em todos os trabalhos!**

- Apenas pessoas autorizadas e habilitadas podem realizar a montagem e desmontagem, bem como as inspeções e operações de manutenção.



- **Antes de cada utilização, os operadores devem efectuar uma inspeção visual e, se necessário, um ensaio de funcionamento dos dispositivos de segurança.**

- Nunca deve sobrecarregar os diferenciais de corrente manuais mais do que as capacidades de suporte indicados ou as forças de amarração o permitem.

- A corrente de carga não pode tocar em componentes ou passar por cantos durante a operação.

- Se pretender levantar uma carga simultaneamente com duas diferenciais de corrente manuais, a capacidade de carga de cada alavanca de bloco tem de corresponder no mínimo à massa da carga.

- Verifique se os pontos de suspensão e as cargas podem suportar as forças sem deformação.

- Para levantar, os diferenciais de corrente manuais devem ser posicionadas na vertical sobre os focos principais das cargas. A carga não pode inclinar.

- Levante apenas cargas que possam ser movidas livremente e não estejam ancoradas ou fixas.

- O processo de elevação só pode ser iniciado se tiver a certeza de que a carga está corretamente fixada.

- Os diferenciais de corrente manual só podem ser operados com força manual sobre a corrente manual.

- Certifique-se de que nem você nem outras pessoas se encontrem na área de movimentação da carga (zonas de perigo).



- **Nunca movimente as cargas suspensas por cima de pessoas.**

- Não deixe balouçar as cargas suspensas.

- Nunca deixe cargas suspensas sem vigilância.

- Pouse as cargas apenas em pontos planos e apropriados.

- Na determinação do caminho de transporte e do local de depósito deve proporcionar espaço suficiente para o pessoal se movimentar e desviar. Existe perigo de ferimento e de vida por contusão entre a carga e os limites à volta do espaço.

- Não use força maior para posicionar os meios de amarração e fixação, bem como diferenciais de corrente manuais.

- Os elementos de segurança não podem ser sobrecarregados operacionalmente.

- Não sobrecarregar os ganchos na respetiva ponta.

- Os ganchos devem ter linguetas funcionais.

- Certifique-se que as cargas são recebidas na base do gancho e que as linguetas estão fechadas.

- Evite movimentos bruscos.



- **As correntes de carga não podem enlaçar as cargas ou outros componentes.**



- **Não é permitida uma rotação frequente ou regular das cargas no gancho nem uma rotação dos diferenciais de corrente manuais nos ganchos de suspensão.**
- Não utilize os diferenciais de corrente manuais em combinação com processos de soldadura ou corte.
- Não são permitidas alterações estruturais, acrescentos nem conversões.
- Os diferenciais de corrente manuais gastas, dobradas ou danificadas não podem ser colocadas em funcionamento.
- Lubrificar regularmente as peças móveis e a corrente de carga. As áreas de travagem dentro da caixa devem manter-se livres de sujidade e lubrificante.



- **Nunca colocar os diferenciais de corrente manuais em funcionamento com uma corrente de carga torcida, esticada ou danificada.**
- Não é permitido remover nem tapar etiquetas de aviso existentes.
- Não limpar os diferenciais de corrente manuais com água ou uma lavadora de alta pressão.
- Não use os diferenciais de corrente manuais para levantar material perigoso, como p. ex. materiais inflamáveis ou radioativos.
- No caso de temperaturas de aplicação inferiores a 3 °C, deve verificar o travão quanto a congelamento.
- No caso de grandes caminhos de gancho (> 3 m) pode ocorrer um sobreaquecimento dos calços de travões perante uma descida contínua. Proporcione pausas de arrefecimento.



- **Os diferenciais de corrente manuais devem ser retirados do serviço, se tiverem ruídos estranhos, se a corrente de carga saltar ou ficar presa.**
- Os diferenciais de corrente manuais devem ser protegidos contra uso indevido ou não autorizado depois da utilização ou quando não estão operacionais.
- Em caso de dúvidas sobre a utilização, inspeção, manutenção ou afins, contacte o técnico responsável pela segurança ou o fabricante.
- Em caso de alterações, conversões ou extensões, a declaração de conformidade perde a sua validade.

3 PRIMEIRA COLOCAÇÃO EM FUNCIONAMENTO

Antes da utilização, certifique-se de que

- os diferenciais de corrente manuais correspondem à encomenda e que não estão danificadas,
- o certificado de exame, a declaração de conformidade e o manual de instruções estão presentes,
- as marcações e a documentação estão de acordo,
- toda a documentação foi guardada corretamente,
- a corrente de carga é lubrificada antes da primeira utilização,
- um técnico realizou e documentou o ensaio de funcionamento e a inspeção visual,
- os intervalos de inspeção foram fixados e a data da próxima inspeção está marcada,
- os diferenciais de corrente manuais possuem o selo de inspeção e a próxima data de inspeção.

As embalagens devem ser eliminadas de forma ambientalmente correta de acordo com as disposições locais aplicáveis.

Após a suspensão do diferencial manual de corrente, coloque a extremidade inferior da corrente manual a uma altura de 500 - 1000 mm do solo. Se necessário, encurte a corrente manual, abrindo lateralmente o elo de fecho não soldado, encurtando respectivamente a corrente manual e fechando novamente o elo de fecho.

Elos da corrente normais não são adequados como fecho.

4 MANUSEAMENTO

4.1 Generalidades

Antes de usar os diferenciais de corrente manuais, observe a identificação e escolha o tamanho correto de acordo com a carga a suportar.

Antes de cada utilização, deve realizar um controlo visual quanto a danos e falhas.

Em cada novo processo de elevação, é necessário verificar o funcionamento do travão, levantando um pouco a carga e testando a eficácia do travão. O mecanismo de travagem só é ativado pela introdução de uma carga mínima. (Ver tabela Dados técnicos)

Use os diferenciais de corrente manuais apenas entre -10 °C e +50 °C.

Posicione a diferencial de corrente manual entre a suspensão e o foco principal da carga a levantar.

Certifique-se que os ganchos estão corretamente engatados e que as linguetas estão fechadas.

Certifique-se que a corrente de carga não está torcida nem que apresenta nós ou danos.

4.2 Levantar a carga

Puxe a corrente da mão na direcção do "U" = ,Up/Levantar' com as mãos.

4.3 Descer a carga

Puxe a corrente da mão na direcção do „D“ = ,Down/Descer' com as mãos.

Pode precisar de um pouco mais de força para libertar o travão.

4.4 Após utilização

Retire corpos estranhos ou sujidade da corrente de carga e da diferencial de corrente manual.

Verifique a corrente de carga, o gancho e as linguetas, para garantir que a alavanca de bloco pode ser novamente utilizada.

Guarde os diferenciais de corrente manuais num local seco e limpo.

4.5 Acoplamento de fricção

O acoplamento de fricção está ajustado de fábrica para aproximadamente 1,6 vezes a capacidade de carga e destina-se unicamente à protecção contra sobrecarga da diferencial de corrente manual. Não pode ser usada ou acionada operacionalmente. O ajuste do acoplamento de fricção só pode ser levado a cabo pelo fabricante ou por pessoas competentes e autorizadas.





Inspeções regulares do ajuste do acoplamento de fricção em intervalos curtos (p. ex. após empréstimo) prejudicam a eficácia e, por isso, não são permitidas.

5 MONTAGEM DA CORRENTE

1. Limpe a corrente de carga a montar e as peças da diferencial de corrente manual que entram em contacto com a corrente de carga.



2. Insira o primeiro elo da corrente em posição vertical (na vertical em relação à roda da corrente) **entre o rolete guia da corrente e a roda da corrente.**

Certifique-se de que as costuras de soldadura dos elos verticais seguintes da corrente estão a apontar radialmente para fora. Rode a roda da corrente manual de maneira a que o 2.º elo da corrente entre na horizontal no bolso seguinte da roda da corrente.

3. Continue com os movimentos de rotação até saírem elos de corrente suficientes do outro lado da caixa, para executar os passos seguintes.

4. Certifique-se de que os dois ramais de corrente estão na posição correcta relativamente aos roletes guia da corrente.



Em funcionamento, a caixa ajusta-se de acordo com a carga (ver foto da capa).

Nenhum ramal de corrente poderá tocar nos pinos da caixa sob carga!

A corrente tem de situar-se por baixo dos roletes guia da corrente!

5. No caso do modelo com 1 ramal, introduza a extremidade da corrente do ramal da corrente de carga na consola da aparelhagem do gancho e fixe-a ao pino da corrente. Fixe os pinos da corrente através de uma nova porca de autotravamento.

6. No caso do modelo com 2 ramais, conduza a extremidade da corrente do ramal da corrente de carga por cima da roda da corrente do cadernal inferior. Tenha em atenção a posição correcta da entrada em relação à roda motriz, de modo a que o ramal da corrente não fique torcido.

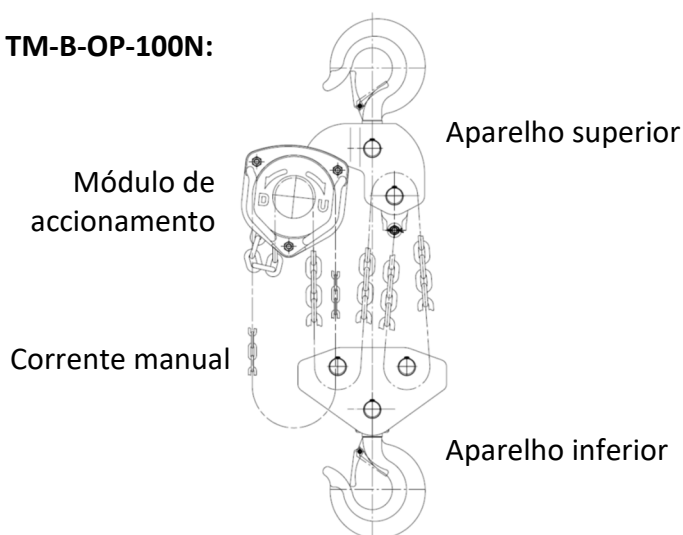
7. No caso do TM-B-OP-100, conduza a extremidade da corrente do ramal da corrente de carga por cima das rodas da corrente do cadernal inferior e superior, de acordo com o esquema de passagem da corrente apresentado na página seguinte (ver nota no final desta página). Tenha em atenção a posição correcta das entradas em relação à roda motriz, de modo a que os ramais da corrente não fiquem torcidos.

8. Fixe a extremidade da corrente solta com a cavilha na ferragem da extremidade da corrente da carcaça. Na versão de 2 cabos, a extremidade da corrente que vem do gancho inferior é fixada na suspensão superior do gancho com uma cavilha. Certifique-se que os cabos da corrente não estão torcidos. Se necessário, deve reduzir um elo à corrente. Proteja a cavilha da corrente com um novo perno.

9. Teste o funcionamento com pouca carga. Verifique se os cabos da corrente não estão torcidos, se a corrente não toca nas cavilhas da corrente e se desliza sem problemas por baixo dos rolos guia da corrente.

NOTA: Quando se olha para a placa de tipo, a linha de carga descendente está sempre à direita do eixo da roda dentada ou do eixo de rotação da roda dentada manual.

Esquema de passagem da corrente TM-B-OP-100N:



Quando montar a corrente, certifique-se de que as costuras de soldadura dos elos da corrente em posição vertical nas rodas dentadas do módulo de accionamento e do aparelho superior, fiquem viradas para fora!

No aparelho inferior, isto só é possível numa roda de desvio por motivos de construção.

i Na versão de multi-fios pode acontecer, apesar de uma montagem correta da corrente, que ambos os fios de corrente fiquem torcidos depois da suspensão da diferenciais de corrente manuais. A causa está na forma como a diferencial de corrente manual foi guardada. Antes de continuar a usar a diferencial de corrente manual, gire o bloco de gancho inferior à volta do eixo horizontal (perpendicular ao eixo da roda da corrente) até os dois fios da corrente deixarem de estar torcidos.

A corrente de carga não pode estar torcida entre as suas duas extremidades de fixação!

6 INSPEÇÕES

6.1 Generalidades

A entidade exploradora deve mandar efetuar as inspeções e operações de manutenção!

Os ciclos de inspeção devem ser fixados pela entidade exploradora!

Periodicamente e, pelo menos, uma vez por ano, é obrigatório realizar inspeções por uma pessoa competente. Relativamente a cada diferencial de corrente manual devem ser registadas numa documentação todas as inspeções e medidas de conservação.

O mais tardar a pós 4 anos, é necessário certificar de novo os diferenciais de corrente manuais.

A nova certificação deve igualmente ser efetuada após uma reparação, que só pode ser levada a cabo por um centro autorizado.

Neste caso, dirija-se à assistência técnica.

Coloque os diferenciais de corrente manuais imediatamente fora de serviço, se forem detetadas as seguintes falhas:

- identificação ilegível ou em falta
- deformação, dilatação ou rutura de correntes ou componentes
- cortes, entalhes, fissuras, rasgos, contusões
- aquecimento acima da faixa permitida
- forte corrosão
- dispositivos de segurança avariados ou em falta

6.2 Funcionamento

Deve prestar atenção aos danos ou a ruídos estranhos, que podem indicar um potencial problema. Não deve usar uma diferencial de corrente manual, quando a corrente de carga não se movimentar livremente. Estar atento a cliques, encravamentos ou anomalias.

O clique das linguetas na roda de bloqueio durante a elevação é normal.

Se a corrente de carga encravar, saltar ou causar ruído excessivo, deve ser verificada.

Certifique-se de que a corrente manual pode mover-se livremente, não está encravada e não tem danos.

Se os problemas persistirem, envie a alavanca de bloco para a assistência técnica para verificação ou reparação.

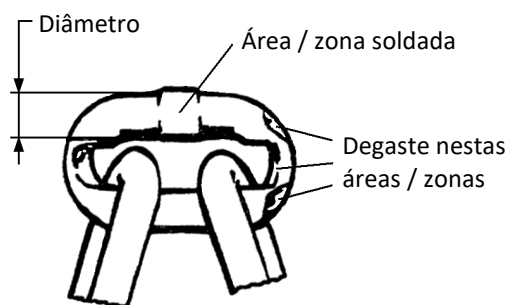


Não colocar os diferenciais de corrente manuais em funcionamento, antes de eliminar todas as falhas.

6.3 Corrente de carga

TODOS os elos da corrente devem ser verificados quanto a torções, fissuras, entalhes, corrosão e desgaste.

A corrente de carga deve ser substituída, quando a divisão aumentar mais de 3 % ao longo de um comprimento de medição de 11 elos ou quando o diâmetro do fio determinado (de duas medições ortogonais entre si) reduziu em mais de 10 %.



Verificar a lubrificação e voltar a lubrificar, caso seja necessário. Quando a corrente de carga está suja e sem lubrificação, isso pode causar um desgaste prematuro e fazer a corrente falhar.



Lubrifique a corrente de carga p. ex. com um óleo mineral segundo DIN 51502 CLP 220 ou no caso de ambiente poeirento ou sujo com um lubrificante a seco, p. ex. spray Unimoly C 220.



A limpeza (p. ex. antes de verificar) não pode ser efetuada por processos que podem vir a causar uma fragilização por hidrogénio (p. ex. decapar ou mergulhar em soluções ácidas).

6.4 Ganchos

Os ganchos devem ser verificados quanto ao desgaste ou dano. Os ganchos devem ser substituídos, quando a abertura da boca do gancho alargou mais de 10 % ou quando a altura da haste na base do gancho reduziu mais de 5 % relativamente ao estado novo.



Quando uma lingueta deixar de engatar na ponta do gancho por causa do alargamento do gancho, toda a diferencial de corrente manual foi fortemente sobrecarregada e tem de ser eliminada. Não é permitido usar componentes de suporte de uma diferencial de corrente manual desse tipo como peça sobressalente.

Verifique se o gancho gira facilmente.

Deve verificar a função das linguetas.

6.5 Acoplamento de fricção

O acoplamento de fricção não tem de ser reajustado se o aparelho for corretamente usado.

Só pode ser substituída como unidade completa e tem de ser depois verificada no estado montado por um técnico especializado.

7 MANUTENÇÃO E REPARAÇÃO

7.1 Generalidades

Os trabalhos de manutenção só podem ser executados por pessoas competentes.

Os diferenciais de corrente manuais TM só podem ser reparadas por um centro autorizado da THIELE. Neste caso, dirija-se à assistência técnica.

7.2 Substituição da corrente de carga

Alivie a diferencial de corrente manual e solte os pernos da corrente na aparelhagem de gancho ou na versão de 2 fios na consola de suspensão e no terminal da corrente.

Deixe a corrente de carga usada correr pela alavanca de bloco no sentido de elevação e de descida e, se necessário, puxe a corrente de carga através do bloco de gancho inferior e superior.

Monte a nova corrente de carga conforme as indicações no capítulo 5.

7.3 Substituição do gancho de carga/aparelhagem do gancho (versão de 1 fio)

A aparelhagem do gancho pode ser trocada apenas como unidade.

Alivie a diferencial de corrente manual e abra a porca do perno de corrente.

Puxe o perno da corrente da consola da aparelhagem do gancho.

Insira a extremidade da corrente na consola da nova aparelhagem do gancho e empurre um novo perno de corrente no furo da consola e pelo último elo da corrente.

Bloqueie o perno da corrente com uma nova porca de autotravamento.

7.4 Substituição do gancho de carga (versão de 2 fios)

Alivie a diferencial de corrente manual e abra os parafusos da consola do bloco de gancho inferior. Abra uma metade da consola do bloco de gancho inferior e retire o gancho.

Coloque o novo gancho com a respetiva receção na posição correta dentro da consola do bloco de gancho inferior. Feche a consola do bloco de gancho inferior com a respetiva metade. Certifique-se que a receção do gancho e o perno da roda da corrente ficam nas receções previstas.

Volte a inserir os parafusos e bloqueie-os com novas porcas de autotravamento.

7.5 Substituição do gancho de suspensão

Para trocar o gancho de suspensão, tem de abrir a caixa.

Estes trabalhos deviam ser executados apenas por técnicos autorizados.

Neste caso, dirija-se à assistência técnica.

7.6 Engrenagens

A engrenagem não requer manutenção.



Se a engrenagem foi desmontada, deve proporcionar uma boa lubrificação na montagem e posicionar corretamente os dois níveis da roda dentada (posição 4). Estes têm respetivamente uma identificação de lado no dentado (p. ex. "S" ou "O"), que devem ser posicionados na mesma direção durante a montagem no sentido dos ponteiros do relógio.

7.7 Eliminação

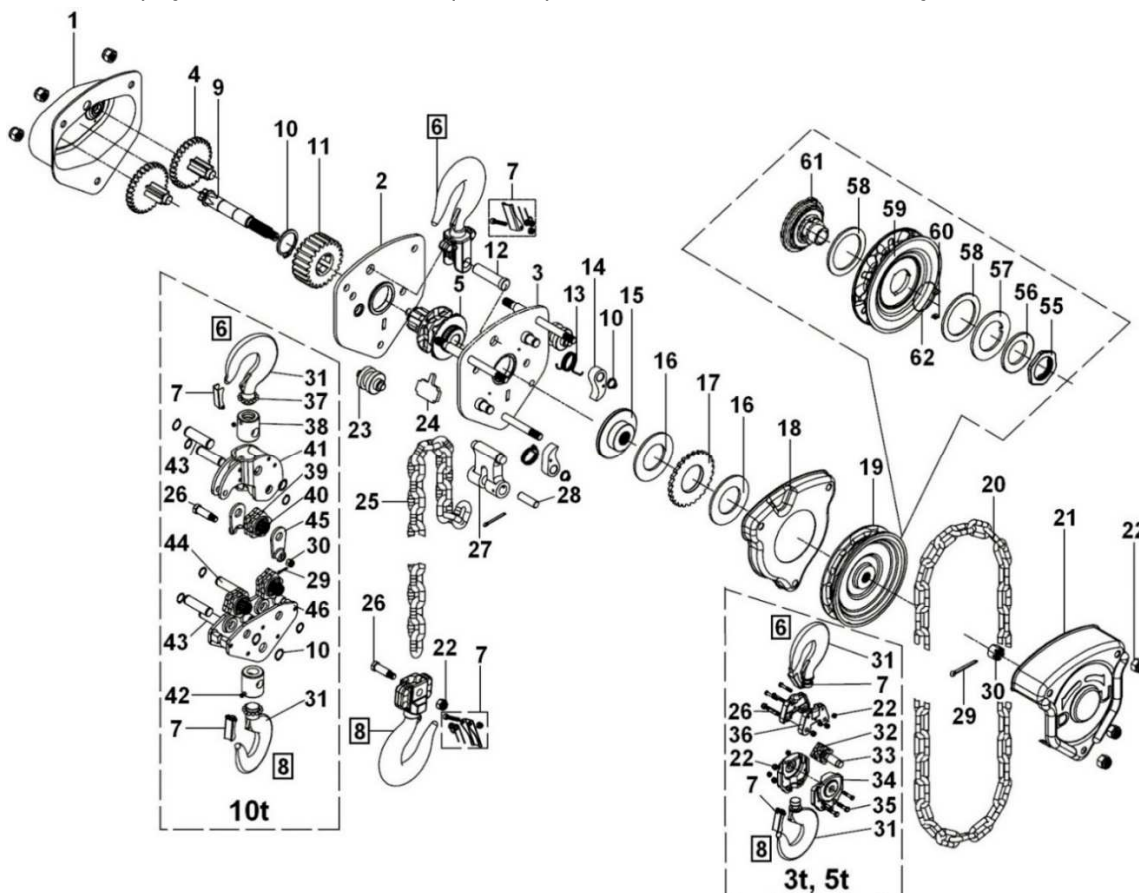
Os diferenciais de corrente manuais e os acessórios em aço gastos devem ser encaminhados para desmantelamento de acordo com os regulamentos locais.

8 PEÇAS SOBRESSALENTES



Use apenas peças sobressalentes originais da THIELE!

Se encomendar peças sobressalentes indique sempre o modelo, o ano de construção e o número de série.



Pos.	Designação	Pos.	Designação	Pos.	Designação
1	Tampa da engrenagem	19	Roda para corrente manual	37	Apoio sobre bolas Gancho
2	Placa da caixa Lado da engrenagem	20	Corrente manual	38	Porca do gancho
3	Placa da caixa Lado da roda manual	21	Tampa da caixa Roda manual	39	Roda para corrente Aparelho superior / inferior
4	Estágio de engrenagem	22	Porca sextavada de auto-fixação	40	Rolamento de agulhas Roda para corrente
5	Roda para corrente, completa	23	Rolete-guia	41	Consola Dispositivo de suspensão do gancho
6	Gancho de suspensão	24	Raspador	42	Parafuso
7	Lingueta de segurança, completa	25	Corrente	43	Parafuso do gancho
8	Gancho	26	Pino	44	Pino da roda para corrente
9	Eixo de accionamento	27	Guarnição para o fim da corrente	45	Chapa de suspensão
10	Anel de segurança	28	Pino Guarnição para o fim da corrente	46	Consola Aparelho inferior
11	Roda dentada	29	Contrapino	55	Porca sextavada Acoplamento de fricção
12	Pino	30	Porca castelar	56	Mola de disco Acoplamento de fricção
13	Mola do trinquete de bloqueio	31	Gancho 2 ramais	57	Disco de pressão Acoplamento de fricção
14	Trinquete de bloqueio	32	Roda para corrente Aparelho inferior	58	Revestimento de fricção
15	Cubo do travão	33	Pino Aparelho inferior	59	Roda para corrente manual
16	Lona do travão	34	Consola Aparelho inferior	60	Trinquete de bloqueio Acoplamento de fricção
17	Disco de bloqueio	35	Parafuso de cabeça hexagonal	61	Disco de pressão Travão
18	Tampa da caixa, interior	36	Consola Gancho de suspensão	62	Anilha elástica Acoplamento de fricção

Número de artigo de peças sobressalentes

Pos.	Designação	TM-B-OP-05N	TM-B-OP-10N	TM-B-OP-20N	TM-B-OP-30N	TM-B-OP-50N
6	Gancho de suspensão	Z09939	Z09940	Z09941	Z09942	Z09943
7	Lingueta de segurança, completa	Z09944	Z09945	Z09946	Z09947	Z09948
8	Gancho	Z09949	Z09950	Z09951	Z09952	Z09953
16	Disco de bloqueio	Z06934	Z06935	Z06936	Z06937	Z06938
17	Tampa da caixa, interior	Z06928	Z06929	Z06930	Z06931	Z06932
25	Corrente (venda a metro)	F09027		F09047		F09057

Relativamente a peças sobressalentes para o TM-B-OP-100N, contacte o serviço de apoio ao cliente.

9 DADOS TÉCNICOS

Modelo / Tipo ►	TM-B-OP-05N	TM-B-OP-10N	TM-B-OP-20N	TM-B-OP-30N	TM-B-OP-50N	TM-B-OP-100N
Limite da carga de trabalho (WLL) [t]	0,5	1	2	3	5	10
Elevação standard [m]	2,5	2,5	3	3	3	3
Força de tracção na corrente manual à capacidade máx [N]	230	360	430	440	470	480
Carga mín. para activação do travão [kg]	50	100	200	300	500	1 000
Distância mínima entre ganchos [mm]	270	317	414	465	636	798
Dimensão nominal da corrente [mm]	6 x 18 T	6 x 18 T	8 x 24 T	8 x 24 T	10 x 30 T	10 x 30 T
Peso líquido [kg]	11	13	20	27	46	83
Peso extra por metro de elevação extra [kg/m]	0,9	1	1,2	2,4	4,6	9,2

10 CONTACTOS DO SERVIÇO DE ASSISTÊNCIA

THIELE GmbH & Co. KG, Postfach 8040, 58618 Iserlohn, Alemanha

Tel.: +49(0)2371/947-0

As versões atualizadas em formato PDF dos manuais de instruções e de montagem estão disponíveis para download na homepage da THIELE.



11 GARANTIA

Os diferenciais de corrente manuais TM têm uma garantia de 1 ano a partir da data de compra por materiais ou versões com falhas. As peças de desgaste, sobrecarregadas ou incorretamente utilizadas estão excluídas da garantia.

12 ARMAZENAMENTO

Guarde os diferenciais de corrente de forma ordenada e em local seco a temperaturas entre 0 °C e +40 °C.

